

RU

ОСЕВЫЕ ВЕНТИЛЯТОРЫ
руководство пользователя



модель
ВЕНТС Квайтлайн

www.ventilation-system.com





ВНИМАНИЕ

Выполняйте требования данного руководства пользователя для обеспечения длительной бесперебойной работы вентилятора.

Все действия, связанные с подключением, настройкой, обслуживанием и ремонтом изделия, проводить только при снятом напряжении сети.

К обслуживанию и монтажу допускаются лица, имеющие право самостоятельной работы на электроустановках с напряжением электропитания до 1000 В, после изучения данного руководства пользователя.

Однофазная сеть, к которой подключается изделие, должна соответствовать действующим нормам. Стационарная проводка должна быть оборудована автоматическим выключателем.

Подключение необходимо осуществлять через автоматический выключатель QF, встроенный в стационарную проводку.

Зазор между контактами автоматического выключателя на всех полюсах должен быть не менее 3 мм.

Перед установкой вентилятора убедитесь в отсутствии видимых повреждений крыльчатки, корпуса, решетки, а также в отсутствии в корпусе вентилятора посторонних предметов, которые могут повредить лопасти крыльчатки.

Конструкция вентиляторов постоянно совершенствуется, поэтому некоторые модели могут незначительно отличаться от описанных в данном руководстве.

Выполняйте требования данного руководства пользователя для обеспечения длительной бесперебойной работы вентилятора.



ВНИМАНИЕ

Во время монтажа вентилятора не допускайте сжатия корпуса!

Деформация корпуса может привести к заклиниванию крыльчатки и повышенному шуму.

Запрещается использовать изделие не по назначению и подвергать каким-либо модификациям и доработкам.

Необходимо принять меры для предотвращения попадания дыма, угарных газов и прочих продуктов горения в помещение через открытые дымоходы или другие противопожарные устройства, а также исключить возможность возникновения обратного потока газов от приборов, использующих газовое или открытое пламя.

Перемещаемый в системе воздух не должен содержать пыли, твердых примесей, а также липких веществ и волокнистых материалов.



ВНИМАНИЕ

Выполняйте требования данного руководства пользователя для обеспечения длительной бесперебойной работы вентилятора.

Запрещается использовать изделие в легковоспламеняющейся среде и взрывоопасной среде, содержащей, например, пары спирта, бензина, инсектицидов.

Не закрывайте и не загораживайте всасывающее и выпускное отверстия изделия, чтобы не мешать оптимальному прохождению воздуха.

Не садитесь на изделие и не кладите на него какие-либо предметы.

Плата таймера находится под напряжением сети.

Отключите электропитание перед регулировкой. В набор поставки вентилятора включена специально разработанная пластмассовая отвертка для регуляторов параметров настройки вентилятора.

Используйте пластиковую отвертку, чтобы изменить время задержки при выключении.

Выполняйте требования данного руководства пользователя для обеспечения длительной бесперебойной работы вентилятора.



ВНИМАНИЕ

Данным изделием могут пользоваться дети 8 лет и старше, а также лица с ограниченными физическими, сенсорными или умственными возможностями, или с недостаточным опытом и знаниями, при условии, что они при этом находятся под присмотром или проинструктированы по безопасному использованию изделия и они осознают возможные риски.

Детям запрещается играть с данным изделием.

Запрещается проводить чистку и обслуживание вентилятора детям без надлежащего контроля взрослых.



По окончании срока службы изделие подлежит отдельной утилизации.

Не уничтожайте изделие вместе с неотсортированными городскими отходами.



Перед установкой изделия внимательно прочтите настоящее руководство. Соблюдение требований руководства пользователя способствует обеспечению надежной эксплуатации изделия на протяжении всего срока его службы. Сохраняйте руководство пользователя в течение всего срока службы изделия, так как в нем изложены требования к обслуживанию изделия.

КОМПЛЕКТ ПОСТАВКИ

1. Вентилятор - 1 шт;
 2. Шурупы с дюбелями - 4 шт;
 3. Планка фиксации проводов* - 1 шт;
 4. Кронштейн монтажный (для вентилятора «Квайтлайн-к») - 1 шт;
 5. Саморезы фиксации планки* - 2 шт;
 6. Руководство пользователя - 1 шт;
 7. Коробка упаковочная - 1 шт.
- * - кроме моделей с кабелем питания

КРАТКОЕ ОПИСАНИЕ

Изделие представляет собой осевой вентилятор для вытяжной или приточной вентиляции небольших и средних бытовых помещений. Вентилятор изготавливается для каналов диаметром 100, 125 и 150 мм.

Модификации:

к - вентилятор оборудован монтажным кронштейном;

Р - вентилятор оборудован кабелем питания с вилкой;

Т - вентилятор оборудован регулируемым таймером (см. раздел **Алгоритм работы электроники**);

К - вентилятор оборудован обратным клапаном, который препятствует обратному потоку воздуха при выключенном вентиляторе;

ДУО - вентилятор оборудован двухскоростным двигателем;

Экстра - вентилятор оборудован двухскоростным двигателем повышенной мощности;

Б - вентилятор оборудован двигателем с пониженной частотой вращения.

12 - вентилятор оборудован двигателем с пониженным безопасным питающим напряжением 12 В/50 Гц.

ПРАВИЛА ЭКСПЛУАТАЦИИ

Вентилятор предназначен для подключения к однофазной сети переменного тока 220...240 В / 50 Гц или 220...240 В / 60 Гц (в зависимости от модели, см. информацию на наклейке на корпусе вентилятора).

Модель **Квайтлайн 12** предназначена для подключения к электросети 12 В и частотой 50 Гц напрямую или к сети 220...240 В и частотой 50 Гц через понижающий трансформатор, например, ТРФ 220/12-25

(в комплект поставки не входит и приобретается отдельно). Вентилятор предназначен для эксплуатации при температуре воздуха от +1°C до +45°C. Степень защиты от доступа к опасным частям и проникновения воды - IP X4.

По типу защиты от поражения электрическим током изделие относится к приборам II класса (220...240 В) или III класса (12 В). Вид климатического исполнения изделий УХЛ4.2 по ГОСТ 15150-69.

МОНТАЖ

Вентилятор предназначен для вертикального или горизонтального монтажа в круглый воздуховод соответствующего диаметра (рис. 1-3).

Внимание! При вертикальном монтаже вентилятора защитите его от попадания осадков и конденсата.

Установка вентилятора с прямым выбросом воздуха вверх не допускается (рис. 3).

Для крепления вентилятора используйте монтажный кронштейн. Установка кронштейна на вентилятор показана на рис. 4. Последовательность монтажа вентилятора показана на рис. 5-12.

Схемы подключения к электрической сети показаны на рис. 13-16.

АЛГОРИТМ РАБОТЫ ЭЛЕКТРОНИКИ

Вентилятор **100/125/150 Квайтлайн Т** начинает работать при срабатывании внешнего выключателя, например, выключателя освещения, и подаче напряжения электропитания на клемму LT. После выключения внешнего выключателя вентилятор продолжает работать в течение установленного времени (от 2 до 30 минут), а затем выключается.

Вентилятор **100/125/150 Квайтлайн Т ДУО / 150 Квайтлайн Экстра Т** имеет 4 режима работы.

Выбор режима работы осуществляется установкой DIP-переключателя в определенное положение. Используйте пластиковую отвертку, входящую в комплект вентилятора, для перестановки положения DIP-переключателя.



Режим 1 (односкоростной режим)

По умолчанию вентилятор выключен. При срабатывании внешнего выключателя, например, выключателя освещения, напряжение электропитания подается на клемму LT, и вентилятор начинает работать на второй скорости. После выключения внешнего выключателя вентилятор продолжает работать в течение установленного времени (от 2 до 30 минут), а затем выключается.



Режим 2 (односкоростной режим)

По умолчанию вентилятор выключен. При срабатывании внешнего выключателя, например, выключателя освещения, напряжение электропитания подается на клемму LT, и вентилятор начинает работать на первой скорости. После выключения внешнего выключателя вентилятор продолжает работать в течение установленного времени (от 2 до 30 минут), а затем выключается.



Режим 3 (двухскоростной режим)

По умолчанию вентилятор работает на первой скорости. При срабатывании внешнего выключателя, например, выключателя освещения, напряжение электропитания подается на клемму LT, и вентилятор переключается на вторую скорость. После выключения внешнего выключателя вентилятор продолжает работать на второй скорости в течение установленного времени (от 2 до 30 минут), а затем переключается на первую скорость.



Режим 4 (двухскоростной интервальный режим)

По умолчанию вентилятор работает на первой скорости. Вентилятор переключается на вторую скорость через установленный промежуток времени (от 1 до 15 часов) и работает на второй скорости от 2 до 30 минут, затем возвращается на первую скорость. При срабатывании внешнего выключателя, например, выключателя освещения, электропитание подается на клемму LT, и вентилятор переключается на вторую скорость. После выключения выключателя вентилятор продолжает работать на второй скорости в течение установленного времени, от 2 до 30 минут, затем переключается на первую скорость.

ВНИМАНИЕ! По умолчанию установлен Режим 1.

Во время монтажа вентилятора или в процессе эксплуатации можно выбрать другой режим работы.

РЕГУЛИРОВКА ТАЙМЕРА

Вентилятор 100/125/150 Квайтлайн Т (рис. 17)

⌚ T_{off} Для регулировки времени задержки выключения вентилятора поверните ручку потенциометра T_{off} по часовой стрелке для увеличения и против часовой стрелки для уменьшения времени задержки выключения соответственно (от 2 до 30 минут).

Вентилятор 100/125/150 Квайтлайн Т ДУО / 150 Квайтлайн Экстра Т (рис. 18)

Режимы 1, 2 и 3.

⌚ T_{on} Для регулировки времени задержки включения или переключения скорости для режима 3 поверните ручку потенциометра T_{on} по часовой стрелке для увеличения и против часовой стрелки для уменьшения времени задержки включения соответственно (от 0 до 2 минут).

⌚ T_{off} Для регулировки времени задержки выключения или переключения скорости для режима 3 поверните ручку потенциометра T_{off} по часовой стрелке для увеличения и против часовой стрелки для уменьшения времени задержки выключения соответственно (от 2 до 30 минут).

Режим 4.

⌚ T_{int} Для регулировки времени интервальной работы вентилятора поверните ручку потенциометра T_{int} по часовой стрелке для увеличения и против часовой стрелки для уменьшения времени переключения скорости соответственно (от 1 до 15 часов).

⌚ $T_{off&HS\ time}$ Для регулировки времени работы на второй скорости и времени задержки переключения на первую скорость (после выключения выключателя) поверните ручку потенциометра $T_{off&HS\ time}$ по часовой стрелке для увеличения и против часовой стрелки для уменьшения соответственно (от 2 до 30 минут).

Внимание! *Схема таймера находится под сетевым напряжением. Регулировку производит только после отключения вентилятора от сети. В комплект поставки вентилятора входит специальная пластиковая отвертка для регулировки настроек вентилятора. Используйте ее, если Вам необходимо изменить установку таймера. Не используйте металлическую отвертку, нож и другие металлические предметы для регулировки, т. к. это может повредить плату электроники.*

ПРАВИЛА ТЕХНИЧЕСКОГО ОБСЛУЖИВАНИЯ

Перед проведением технического обслуживания обесточьте вентилятор и примите меры для предотвращения ненамеренного включения электропитания до окончания технического обслуживания. Работы по техническому обслуживанию необходимо проводить не реже одного раза в полгода, в зависимости от условий эксплуатации. Техническое обслуживание заключается в очистке поверхности вентилятора от пыли, грязи, а также в проверке надежности электрических соединений.

Соблюдайте правила техники безопасности, действующие в стране при проведении технического обслуживания.

ПРАВИЛА ТРАНСПОРТИРОВКИ И ХРАНЕНИЯ

Транспортировка должна проводиться в упаковке производителя любым видом транспорта.

Изделие должно храниться в упаковке предприятия-изготовителя при температуре окружающего воздуха от +5 °С до +40 °С при относительной влажности воздуха не более 80%. Окружающая среда в складском помещении не должна содержать пыли, паров кислот и щелочей, вызывающих коррозию.

ГАРАНТИЙНЫЕ ОБЯЗАТЕЛЬСТВА

Вентилятор произведен на предприятии ЧАСТНОЕ АКЦИОНЕРНОЕ ОБЩЕСТВО «ВЕНТИЛЯЦИОННЫЕ СИСТЕМЫ» в соответствии с ТУ У 30637114.001-2000 (далее по тексту - изготовитель).

Изготовитель устанавливает гарантийный срок вентилятора в течение 60 месяцев с даты продажи через розничную торговую сеть, при условии выполнения пользователем правил транспортировки, хранения, монтажа и эксплуатации вентилятора.

В случае появления нарушений в работе вентилятора по вине изготовителя в течение гарантийного срока эксплуатации, пользователь имеет право на бесплатное устранение недостатков посредством осуществления изготовителем гарантийного ремонта.

Гарантийный ремонт состоит в выполнении работ, связанных с устранением недостатков вентилятора для обеспечения возможности использования такого вентилятора по назначению в течение гарантийного срока эксплуатации. Устранение недостатков осуществляется посредством замены вентилятора или ремонта комплектующих или отдельной составляющей вентилятора.

Гарантийный ремонт не включает в себя:

- периодическое техническое обслуживание;
- монтаж/демонтаж вентилятора;
- настройку вентилятора.

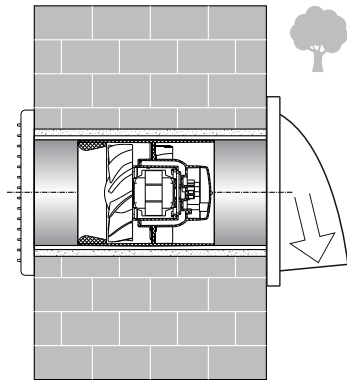
Для проведения гарантийного ремонта пользователь должен предоставить вентилятор, руководство пользователя с отметкой о дате продажи и расчетный документ, который подтверждает факт покупки. Модель вентилятора должна соответствовать модели, указанной в руководстве пользователя. По вопросам гарантийного обслуживания, ремонта и замены обращайтесь к продавцу.

Гарантия изготовителя не распространяется на нижеприведенные случаи:

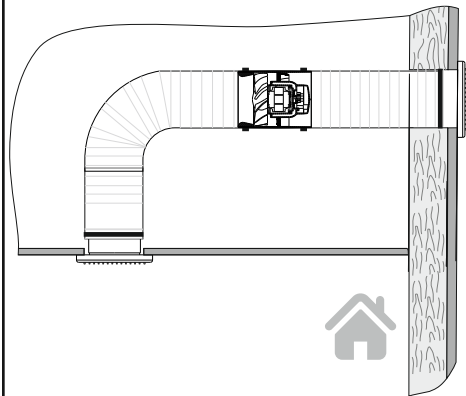
- непредоставление пользователем вентилятора в комплектности, указанной в руководстве пользователя, демонтаж пользователем комплектующих частей вентилятора;
- несоответствие модели, марки вентилятора данным, указанным на упаковке вентилятора и в руководстве пользователя;
- несвоевременное техническое обслуживание пользователем вентилятора;
- наличие внешних повреждений корпуса (повреждениями не являются внешние изменения вентилятора, необходимые для монтажа вентилятора) и внутренних узлов вентилятора;
- внесение в конструкцию вентилятора изменений или осуществление доработок вентилятора;
- замена и использование узлов, деталей и комплектующих частей вентилятора, не предусмотренных изготовителем;
- использование вентилятора не по назначению;
- нарушение пользователем правил управления вентилятора;
- подключение вентилятора в электрическую сеть с напряжением, отличным от указанного в руководстве пользователя и наклейке на корпусе вентилятора;
- выход вентилятора из строя вследствие скачков напряжения в электрической сети;
- осуществление пользователем самостоятельного ремонта вентилятора;
- осуществление ремонта вентилятора лицами, не уполномоченными на то изготовителем;
- истечение гарантийного срока эксплуатации вентилятора;
- нарушение пользователем установленных правил перевозки вентилятора;
- нарушение пользователем правил хранения вентилятора;
- совершение третьими лицами противоправных действий по отношению к вентилятору;
- выход вентилятора из строя вследствие возникновения обстоятельств непреодолимой силы (пожар, наводнения, землетрясения, войны, военные действия любого характера, блокады);
- отсутствие пломб, если наличие таковых предусмотрено руководством пользователя;
- непредоставление руководства пользователя с отметкой о дате продажи;
- отсутствие расчетного документа, который подтверждает факт покупки вентилятора.

ВЫПОЛНЯЙТЕ ТРЕБОВАНИЯ ДАННОГО РУКОВОДСТВА ПОЛЬЗОВАТЕЛЯ ДЛЯ ОБЕСПЕЧЕНИЯ ДЛИТЕЛЬНОЙ БЕСПЕРЕБОЙНОЙ РАБОТЫ ВЕНТИЛЯТОРА.

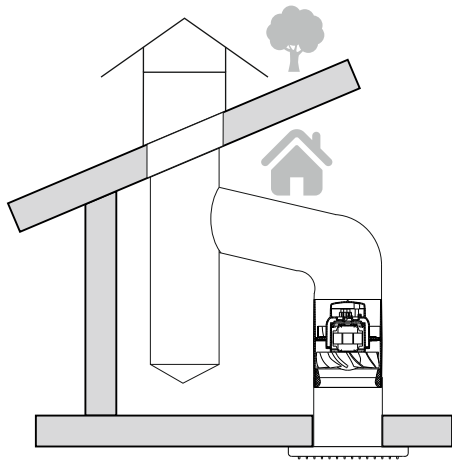
ГАРАНТИЙНЫЕ ТРЕБОВАНИЯ ПОЛЬЗОВАТЕЛЯ РАССМАТРИВАЮТСЯ ПОСЛЕ ПРЕДЪЯВЛЕНИЯ ИМ ВЕНТИЛЯТОРА, РАСЧЕТНОГО ДОКУМЕНТА И РУКОВОДСТВА ПОЛЬЗОВАТЕЛЯ С ОТМЕТКОЙ О ДАТЕ ПРОДАЖИ.



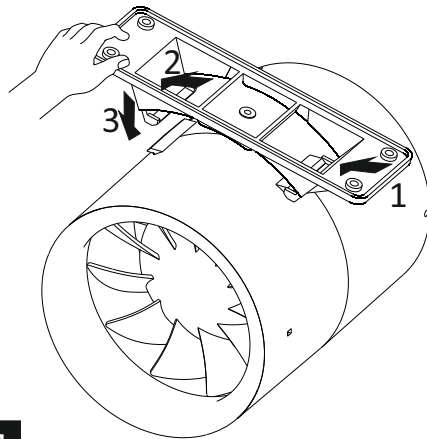
1



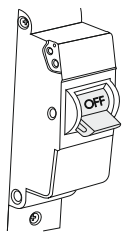
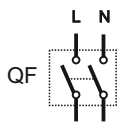
2



3

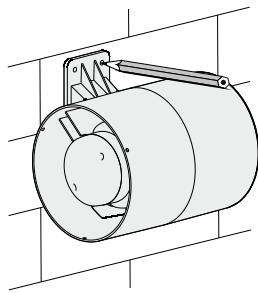


4

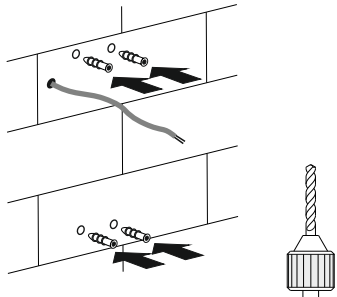


ON
↓
OFF

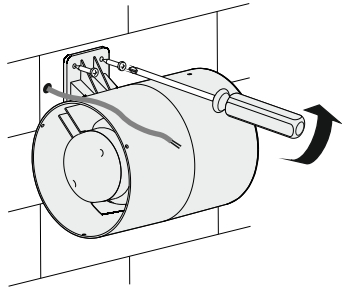
5



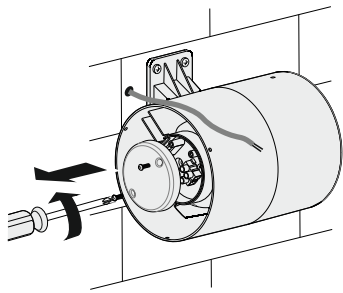
6



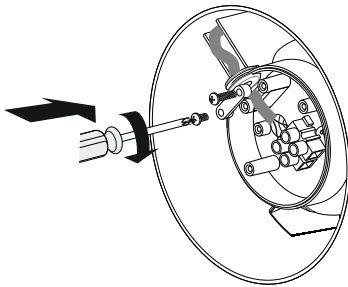
7



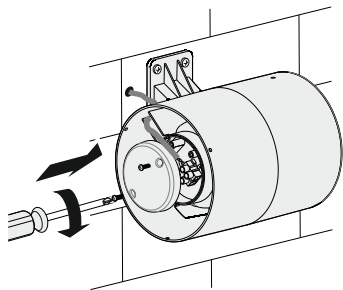
8



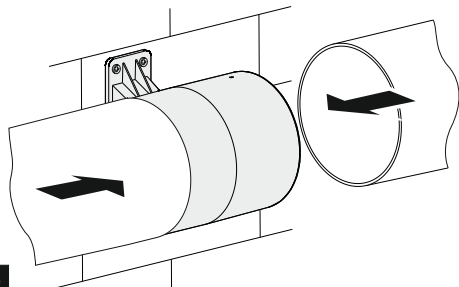
9



10



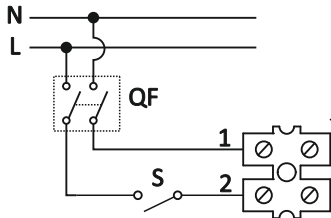
11



12

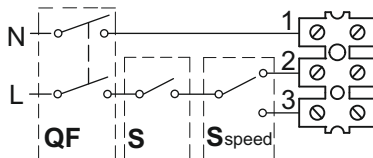
Схемы подключения

100/125/150 Квайтлайн



13

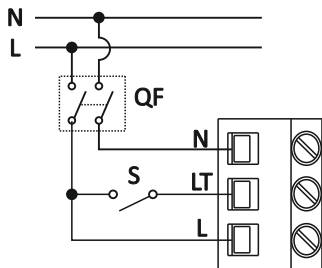
100/125/150 Квайтлайн ДУО / 150 Квайтлайн Экстра



2 - 2-я скорость
3 - 1-я скорость

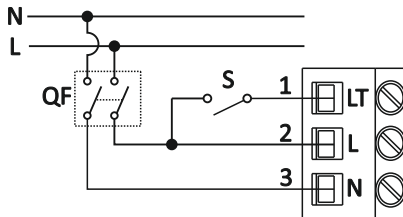
14

100/125/150 Квайтлайн Т

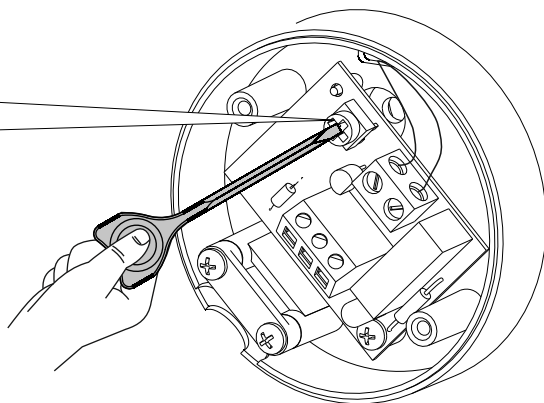
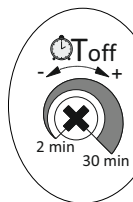
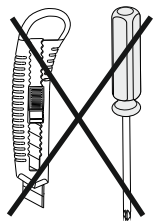


15

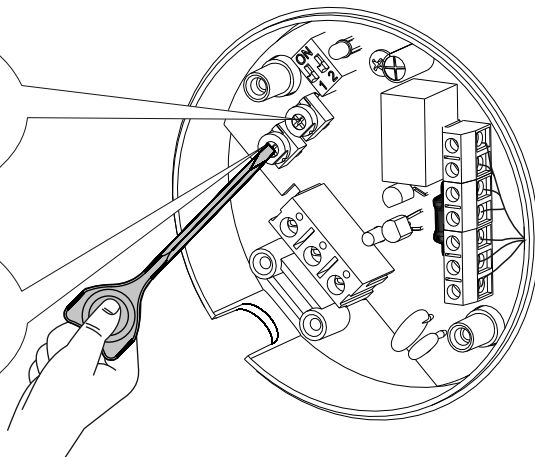
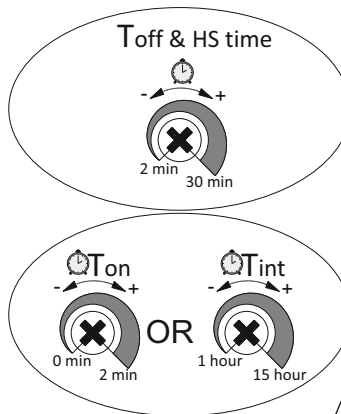
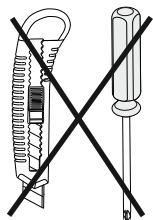
100/125/150 Квайтлайн Т ДУО / 150 Квайтлайн Экстра Т



16



17



18

Свидетельство о приемке

Вентилятор признан годным к эксплуатации.

100	Квайтлайн			
	Квайтлайн Экстра		К	ДУО
125		Т		Б
	Квайтлайн-к		Р	
150				12
	Квайтлайн-к Экстра			

Клеймо приемщика

Дата выпуска

Продан
(наименование и штамп продавца)

Дата продажи