

Терморегулятор предназначен для управления работой нагревательных приборов, антиобледенительных систем, приборов, предотвращающих образование сосулек, и прочих устройств, требующих контроля температуры.

1. ТЕХНИЧЕСКИЕ ХАРАКТЕРИСТИКИ

Напряжение питания	переменное 220 В, 50-60 Гц
Диапазон регулирования температуры	указан на шильдике прибора
Тип датчика	Датчик КТУ-81-110
Рабочий диапазон термодатчика	-40 - +140°C
Габаритные размеры (ШхВхГ)	50x90x70 мм
Температура окружающего воздуха	-40 - +60 °С
Выходной управляющий сигнал АРТ-19-*Н	переменное напряжение 220 В
Выходной управляющий сигнал АРТ-19-*К	переключающийся контакт
Максимальный выходной ток:	5А (1 кВт АС-1)

2. КОМПЛЕКТ ПОСТАВКИ

Терморегулятор	1 шт.
Технический паспорт	1 шт.
Датчик КТУ-81-110 (на проводе 1,5 м)	1 шт.

3. УСТРОЙСТВО ПРИБОРА

Терморегулятор состоит из корпуса, на котором находятся шильдик, ручки установки рабочего диапазона температуры с оцифрованными шкалами и индикаторные светодиоды. Внутри корпуса находятся электронный блок, предохранитель и клеммники для подключения питающего напряжения, датчика и нагрузки. Датчик температуры подключен к нижнему клеммнику. В случае необходимости его провод может быть удлинен до 7 м любым проводом. При этом полярность подключения датчика не имеет значения.

4. ПОДКЛЮЧЕНИЕ И ПРИНЦИП РАБОТЫ

Для подключения прибора АРТ-19 подсоедините провода питания, нагрузки и датчика к клеммнику в соответствии с рис. 1. Термодатчик, расположенный на конце провода, вставьте в термометрическую гильзу или закрепите в месте контроля температуры.

Установите на шкалах терморегулятора необходимые границы диапазона рабочей температуры и включите прибор, при этом загорится светодиод "СЕТЬ".

Далее, если значение фактической температуры в месте установки датчика находится внутри заданного диапазона, терморегулятор включит выходное реле. При этом у АРТ-19-*К нормально-разомкнутые контакты реле замкнутся, а нормально-замкнутые разомкнутся, а у АРТ-19-*Н на выходных клеммах появится напряжение 220 В. Это сопровождается включением индикатора "НАГРЕВ".

При выходе температуры за заданные пределы терморегулятор автоматически выключит реле или отключит напряжение и светодиод "НАГРЕВ" погаснет. В дальнейшем, при изменениях температуры, рабочий цикл повторится.

Все устройства снабжены системой контроля состояния датчика температуры.

Если датчик оборван или замкнут, прибор выключит нагрузку и включит индикатор "АВАРИЯ" (при наличии). Дальнейшая работа прибора станет возможной только после его отключения от сети и последующего его включения.

5. МЕРЫ БЕЗОПАСНОСТИ

При подключении терморегулятора и работе с ним тщательно соблюдайте все правила обращения с электроприборами и требования техники безопасности.

Внимательно следите за надежностью и исправностью изоляции силовых проводов и проводов датчиков. Неисправность изоляции может привести к поражению электрическим током и выходу устройства из строя

Периодически, особенно в первые недели эксплуатации, проверяйте надежность крепления силовых проводов и подтягивайте слабо закрученные винты. Неадекватное крепление проводов может привести к пожару.

6. ГАРАНТИЙНЫЕ ОБЯЗАТЕЛЬСТВА

Предприятие гарантирует бесплатный ремонт или замену неисправного терморегулятора в течение одного года со дня продажи.

Гарантия не распространяется на приборы с повреждениями, изменениями схемы, потерей внешнего вида, нарушением пломбы или контрольной ленты и вышедшие из строя по вине потребителя.

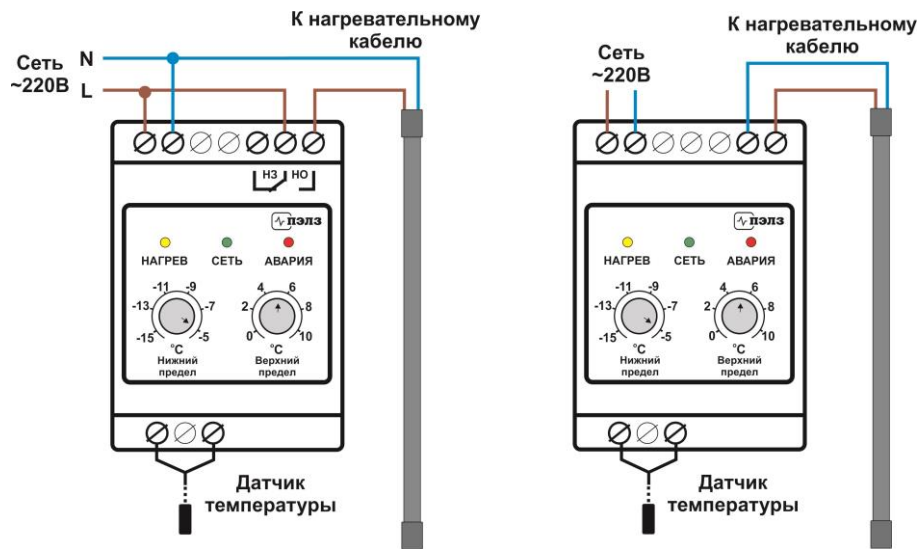
Гарантийный ремонт производится, как правило, в течение 7 рабочих дней после личного обращения покупателя в организацию-производитель.

Прибор зав. № _____ испытан и признан годным к эксплуатации.

Дата продажи " " г.

М.П.

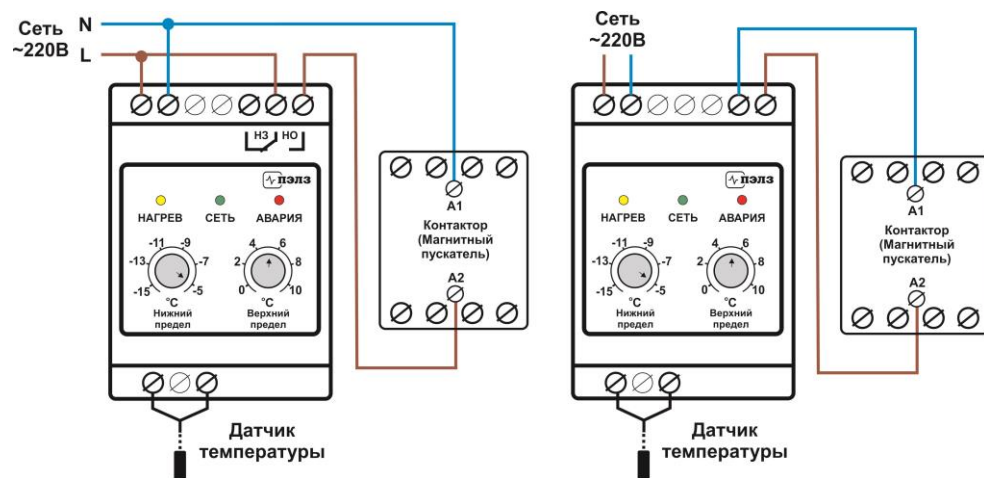
ООО "Первый электронный завод"
190005 г. Санкт-Петербург, наб. Обводного канала, д. 118 а, лит. Б
Тел. (812) 923-09-37, 980-82-08
www.thermoregulator.ru



АРТ-19-К

АРТ-19-Н

Рис. 1. Вариант подключения нагрузки мощностью до 1 кВт непосредственно к терморегуляторам.



АРТ-19-К

АРТ-19-Н

Рис. 2. Вариант подключения нагрузки большей мощности к терморегулятору через магнитный пускатель. Катушка пускателя рассчитана на 220 В, при катушке на 380 В вход А1 следует подключить к фазе В.

Терморегулятор электронный

АРТ-19

г. Санкт-Петербург