

CENTEK®



РУКОВОДСТВО ПОЛЬЗОВАТЕЛЯ

НАСТОЛЬНЫЙ ВЕНТИЛЯТОР
СТ-5003

МОЩНОСТЬ · КАЧЕСТВО · ДИЗАЙН

СОДЕРЖАНИЕ:

1. Меры безопасности
2. Описание прибора
3. Комплектность
4. Порядок работы
5. Уход за прибором
6. Технические характеристики
7. Защита окружающей среды, утилизация прибора
8. Информация о сертификации, гарантийные обязательства
9. Информация о производителе

Уважаемый потребитель!

Благодарим за Ваш выбор продукции ТМ «Centek» и гарантируем безупречное функционирование данного изделия при соблюдении правил его эксплуатации.

Пожалуйста, перед началом эксплуатации, внимательно изучите данную инструкцию, которая содержит важную информацию по правильной и безопасной эксплуатации прибора. Позаботьтесь о сохранности данной инструкции.

Изготовитель не несет ответственности в случае использования устройства не по прямому назначению и при несоблюдении правил и условий, указанных в настоящей инструкции, а также в случае попыток неквалифицированного ремонта устройства. Если вы желаете передать прибор для использования другому лицу, пожалуйста, передавайте его вместе с настоящей инструкцией.

Настольный вентилятор является бытовым прибором и не предназначен для использования в промышленных целях!

1. МЕРЫ БЕЗОПАСНОСТИ

Приобретенное Вами устройство соответствует всем официальным стандартам безопасности, применимым к электроприборам в Российской Федерации. Требования по технике безопасности.

1. Используйте устройство строго по назначению.
2. Перед началом эксплуатации убедитесь, что напряжение электросети соответствует указанному на приборе.
3. Не тяните сетевой шнур, если он касается кромок предметов с острыми краями, сжат или зажат какими-либо предметами или запутался.

4. Не прокладывайте сетевой шнур и не кладите сам прибор в местах с повышенной влажностью, на горячих поверхностях, вблизи тепловыделяющих приборов или открытого пламени.

5. Не накрывайте прибор легковоспламеняющимися предметами, тканями и т.д.

6. Используйте только шнур питания из комплекта.

7. Следите за тем, что бы сетевой шнур и вилка были сухими и чистыми.

8. Не допускайте детей к работающему прибору.

9. Использовать вентилятор следует только на ровной, устойчивой поверхности!

10. Будьте очень внимательны, если рядом с работающим вентилятором находятся дети, люди с ограниченными возможностями или животные.

11. Если вентилятор не используется, убедитесь, чтобы он был отключен от сети электропитания.

12. Перед отключением прибора от сети поставьте переключатель режимов в положение «О».

13. Во время работы прибора следите за тем, чтобы посторонние предметы не попадали в отверстия прибора и за его решетки!

14. Не блокируйте вентиляционные отверстия на корпусе прибора.

15. Не касайтесь вращающихся поверхностей вентилятора во время его работы.

16. Не используйте вентилятор без решеток!

Не используйте вентилятор при температурах ниже 0°C и выше 40°C .

17. Не используйте прибор вне помещений и в помещениях с очень высокой влажностью.

18. Во избежание повреждений изделия выполняйте следующие условия:

– после транспортировки или хранения при отрицательных температурах включение изделия допускается только после его выдержки при комнатной температуре не менее 4 часов;

– не погружайте изделие в воду;

– не превышайте допустимое время непрерывной работы вентилятора. Делайте перерывы в работе при чрезмерном нагревании корпуса изделия.

19. Вентилятор не следует использовать если:

– поврежден сетевой шнур;

– устройство имеет видимые повреждения;

– устройство упало с высоты.

Не тяните и не переносите устройство за сетевой шнур.

Не отключайте вентилятор от электросети рывком, потянув за шнур. Не вынимайте вилку из розетки влажными руками.

ВНИМАНИЕ!

Риск поражения электротоком! Никогда не помещайте вентилятор в воду или какие-либо жидкости.

ВНИМАНИЕ!

Риск поражения электротоком! Никогда не оставляйте вентилятор под открытым небом (опасность дождя, воздействия солнечного света, заморозков и т.п.).

ВНИМАНИЕ!

Опасность пожара! Никогда не допускайте контакт вентилятора с легковоспламеняющимися жидкостями и горючими материалами. При повреждении сетевого шнура или какого-либо другого узла устройства немедленно отключите прибор от электрической сети и обратитесь в сервисный центр изготовителя. В случае некачественного вмешательства в устройство прибора или не соблюдения перечисленных в данной инструкции правил эксплуатации прибора гарантия аннулируется.

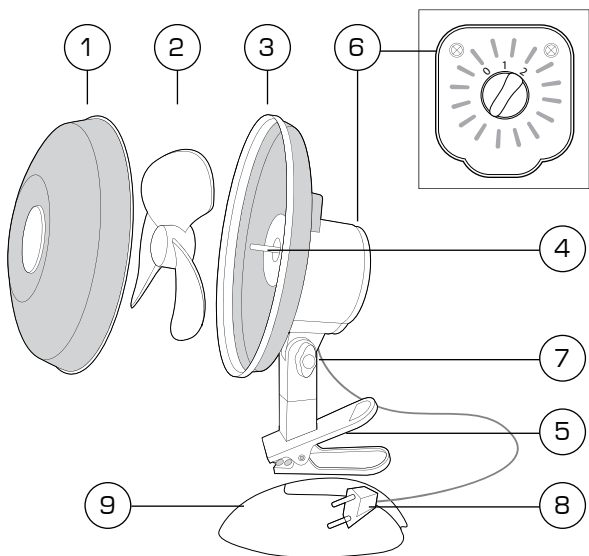
2. ОПИСАНИЕ ПРИБОРА

Ваш вентилятор имеет следующие основные функции:

1. Две скорости вращения.
2. Использование на клипсе или в настольном варианте.
3. Регулируемый наклон в диапазоне от 0–70°.
4. Безопасная сетчатая решетка.

3. КОМПЛЕКТНОСТЬ

1. Передняя решетка
2. Лопасты
3. Задняя решетка
4. Ось
5. Зажим вентилятора
6. Переключатель скорости вращения лопастей и отключения
7. Винт, регулирующий и фиксирующий угол наклона
8. Сетевой шнур
9. Стойка



4. ПОРЯДОК РАБОТЫ

Вентилятор поставляется в разобранном виде. Для сборки Вам потребуется отвертка. Перед сборкой убедитесь, что комплект поставки полный и детали не имеют повреждений.

- Соберите верхнюю часть вентилятора, для чего: установите заднюю часть защитной решетки на панели моторного блока и закрепите ее гайкой.
- Установите пропеллер на вал двигателя, совместив паз пропеллера со шпонкой вала двигателя.
- Закрепите установленный пропеллер гайкой против часовой стрелки.
- Закрепите саморезами декоративную панель на передней части защитной решетки.
- Зафиксируйте переднюю часть решетки поворотными скобами.
- Полностью размотайте сетевой шнур и подключите его вилку к сетевой розетке с напряжением, соответствующим указанному на изделии.
- Прежде чем подключить вентилятор к сети убедитесь, что у Вас совершенно сухие руки.

Вентилятор готов к работе. Кнопками переключения скоростей выберите необходимый режим.

- Для выключения вентилятора нажмите кнопку «0» и отключите прибор от электросети.

5. УХОД ЗА ПРИБОРОМ

1. Периодически очищайте детали вентилятора от пыли и загрязнений влажной мягкой тканью с помощью моющих средств, не содержащих растворители и абразивные вещества.
2. Не менее 2 раз в сезон смазывайте подшипник вала электродвигателя машинным маслом.
3. Хранить изделие рекомендуется в заводской упаковке в сухом, прохладном месте, защищенном от прямых солнечных лучей, в частично или полностью разобранном состоянии, при этом сетевой шнур должен быть в свободном не смотанном состоянии.

6. ТЕХНИЧЕСКИЕ ХАРАКТЕРИСТИКИ

1. Напряжение питания 220–240 В~50 Гц;
2. Мощность 20 Вт;
3. 2 режима работы
4. Длина шнура 1.8 м
5. Диаметр решетки 15,5 см.

7. ЗАЩИТА ОКРУЖАЮЩЕЙ СРЕДЫ, УТИЛИЗАЦИЯ ПРИБОРА

Защита окружающей среды

Упаковка, сам прибор сделаны из материалов, которые могут быть использованы повторно.

По возможности, при утилизации выбрасывайте их в контейнер, предназначенный для повторно используемых материалов.

Утилизация прибора

Устройство по окончании срока службы может быть утилизировано отдельно от обычного бытового мусора. Его можно сдать в специальный пункт приема электронных приборов и электроприборов на переработку. Материалы перерабатываются в соответствии с их классификацией. Сдав это устройство по окончании его срока службы на переработку, Вы внесете большой вклад в защиту окружающей среды. Список пунктов приема электронных приборов и электроприборов на переработку Вы можете получить в муниципальных органах государственной власти.

8. ИНФОРМАЦИЯ О СЕРТИФИКАЦИИ, ГАРАНТИЙНЫЕ ОБЯЗАТЕЛЬСТВА

Товар сертифицирован в соответствии с законом «О защите прав потребителей».

Это устройство соответствует всем официальным национальным стандартам безопасности, применимым к электроприборам в Российской Федерации. Установленный производителем в порядке п. 2 ст. 5 Федерального закона РФ «О защите прав потребителей» срок службы для данного изделия составляет 3 года с даты производства при условии, что изделие используется в строгом соответствии с настоящей инструкцией по эксплуатации и применимыми техническими стандартами. Дата производства изделия указана в серийном номере (2 и 3 знаки – год, 4 и 5 знаки – месяц производства). Гарантийное и послегарантийное обслуживание осуществляется генеральным сервисным центром ООО «Ларина-Сервис», г. Краснодар. Тел.: 8 (861) 2 600 900.

О наличии сервисного центра в Вашем городе Вы можете узнать по указанному телефону и на сайте **www.centek.ru**.

Продукция имеет сертификат соответствия:
№ TC RU C-CN.АЛ16В.09138 от 12.02.2016



Продукция сертифицирована и соответствует всем требуемым европейским и российским стандартам

9. ИНФОРМАЦИЯ О ПРОИЗВОДИТЕЛЕ

Импортер на территорию РФ: ИП Асрумян К.Ш.

Адрес: Россия, 350912, г. Краснодар, пгт. Пашковский, ул. Атамана Лысенко, 23.

Тел.: 8 (861) 2 600 900

СЕНТЕК®

Гарантийный талон № _____

Талон действителен при наличии всех штампов и отметок

Внимание! Пожалуйста, потребуйте от продавца полностью заполнить гарантийный талон и отрывные талоны.

Заполняется фирмой-продавцом

Изделие	
Модель	
Серийный номер	
Дата продажи	
Фирма-продавец	

Юридический адрес фирмы-продавца

ФИО и телефон покупателя

Подпись продавца

--

Печать продающей организации

--

CENTEK®

Данные отрывные купоны заполняются представителем фирмы-продавца

КУПОН №3		
 М.П.	ИЗДЕЛИЕ	
	МОДЕЛЬ	
	СЕРИЙНЫЙ НОМЕР №	
	ДАТА ПРОДАЖИ	
	ФИРМА- ПРОДАВЕЦ	

КУПОН №2		
 М.П.	ИЗДЕЛИЕ	
	МОДЕЛЬ	
	СЕРИЙНЫЙ НОМЕР №	
	ДАТА ПРОДАЖИ	
	ФИРМА- ПРОДАВЕЦ	

КУПОН №1		
 М.П.	ИЗДЕЛИЕ	
	МОДЕЛЬ	
	СЕРИЙНЫЙ НОМЕР №	
	ДАТА ПРОДАЖИ	
	ФИРМА- ПРОДАВЕЦ	

CENTEK®

Данные отрывные купоны заполняются представителем сервисного центра, проводящего ремонт изделия. После проведения ремонта данный гарантийный талон (за исключением заполненного отрывного купона) должен быть возвращен Владельцу.

КУПОН №3	
МОДЕЛЬ	
СЕРИЙНЫЙ НОМЕР №	
ДАТА ПОСТУПЛЕНИЯ В РЕМОНТ	
ДАТА ВЫДАЧИ	
ВИД РЕМОНТА	

М.П.

КУПОН №2	
МОДЕЛЬ	
СЕРИЙНЫЙ НОМЕР №	
ДАТА ПОСТУПЛЕНИЯ В РЕМОНТ	
ДАТА ВЫДАЧИ	
ВИД РЕМОНТА	

М.П.

КУПОН №1	
МОДЕЛЬ	
СЕРИЙНЫЙ НОМЕР №	
ДАТА ПОСТУПЛЕНИЯ В РЕМОНТ	
ДАТА ВЫДАЧИ	
ВИД РЕМОНТА	

М.П.

УВАЖАЕМЫЙ ПОТРЕБИТЕЛЬ!

Благодарим Вас за Ваш выбор техники ТМ «Centek» и гарантируем высокое качество работы приобретенного Вами прибора при соблюдении правил его эксплуатации.

Срок гарантии на все приборы 12 месяцев со дня покупки. Данным гарантийным талоном производитель подтверждает исправность данного прибора и берет на себя обязательство по бесплатному устранению всех неисправностей, возникших по вине производителя.

Гарантийный ремонт может быть произведен в авторизованном сервисном центре изготовителя ООО «Ларина-Сервис», находящемся по адресу: г. Краснодар, ул. Демуса, 14. Тел.: (861) 2-600-900

УСЛОВИЯ ГАРАНТИЙНОГО ОБСЛУЖИВАНИЯ:

1. Гарантия действует при соблюдении следующих условий оформления:

- правильное и четкое заполнение оригинального гарантийного талона изготовителя с указанием наименования модели, ее серийного номера, даты продажи, при наличии печати фирмы-продавца и подписи представителя фирмы-продавца в гарантийном талоне, печатей на каждом отрывном купоне, подписи покупателя.

Производитель оставляет за собой право на отказ в гарантийном обслуживании в случае непредоставления вышеуказанных документов, или, если информация в них будет неполной, неразборчивой, противоречивой.

2. Гарантия действует при соблюдении следующих условий эксплуатации:

- использование прибора в строгом соответствии с инструкцией по эксплуатации;
- соблюдение правил и требований безопасности.

3. Гарантия не включает в себя периодическое обслуживание, чистку, установку, настройку прибора на дому у владельца.

4. Случаи, на которые гарантия не распространяется:

- механические повреждения;

- естественный износ прибора;
- несоблюдение условий эксплуатации или ошибочные действия владельца;
- неправильная установка, транспортировка;
- стихийные бедствия (молния, пожар, наводнение и т. п.), а также другие причины, находящиеся вне контроля продавца и изготовителя;
- попадание внутрь прибора посторонних предметов, жидкостей, насекомых;
- ремонт или внесение конструктивных изменений неуполномоченными лицами;
- использование прибора в профессиональных целях (нагрузка превышает уровень бытового применения), подключение прибора к питающим телекоммуникационным и кабельным сетям, не соответствующим Государственным Техническим Стандартам;
- выход из строя перечисленных ниже принадлежностей изделия, если их замена предусмотрена конструкцией и не связана с разборкой изделия:

а) пульты дистанционного управления, аккумуляторные батареи, элементы питания (батарейки), внешние блоки питания и зарядные устройства.

б) расходные материалы и аксессуары (упаковка, чехлы, ремни, сумки, сетки, ножи, колбы, тарелки, подставки, решетки, вертелы, шланги, трубки, щетки, насадки, пылесборники, фильтры, поглотители запаха).

- для приборов, работающих от батареек, – работа с неподходящими или истощенными батарейками;
- для приборов, работающих от аккумуляторов, – любые повреждения, вызванные нарушениями правил зарядки и подзарядки аккумуляторов.

5. Настоящая гарантия предоставляется изготовителем в дополнение к правам потребителя, установленным действующим законодательством, и ни в коей мере не ограничивает их.

6. Производитель не несет ответственности за возможный вред, прямо или косвенно нанесенный продукцией «Centek», людям, домашним животным, имуществу потребителя и (или) иных третьих лиц в случае, если это произошло в результате несоблюдения правил и условий эксплуатации, установки из-

делия; умышленных и (или) неосторожных действий (бездействий) потребителя и (или) иных третьих лиц, действия обстоятельств непреодолимой силы.

Производитель оставляет за собой право изменять дизайн и характеристики прибора без предварительного уведомления.

Срок службы для данного изделия составляет не менее трех лет с даты производства при условии, что изделие используется в строгом соответствии с настоящей инструкцией по эксплуатации и применимыми техническими стандартами. По окончании срока службы обратитесь в авторизованный сервисный центр для получения рекомендаций по дальнейшей эксплуатации прибора.

Дата производства изделия указана в серийном номере (2 и 3 знаки – год, 4 и 5 знаки – месяц производства).

CENTEK®

СТ-1823-60

- Сенсорная панель
- Мощность 400 Вт
- 3 скорости работы
- Яркая LED подсветка
- Отвод воздуха и рециркуляция
- Экономичное энергопотребление
- Пятислойный алюминиевый фильтр
- Производительность 1100 М³/ч



СТИЛЬНОЕ ТОНИРОВАННОЕ СТЕКЛО (6 ММ)



СТ-59ХХ

- 4 режима работы
- Сверхмощный компрессор
- Стильный LED дисплей
- 2 года гарантии
- Авторестарт
- Режим комфортного сна
- Экономия электроэнергии до 50%

LED

INV

50%



КОМПРЕССОР ОТ ПРОИЗВОДИТЕЛЯ TOSHIBA (GMCC)

МОЩНОСТЬ · КАЧЕСТВО · ДИЗАЙН